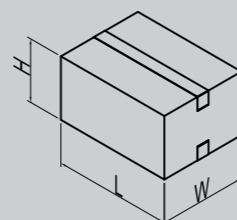
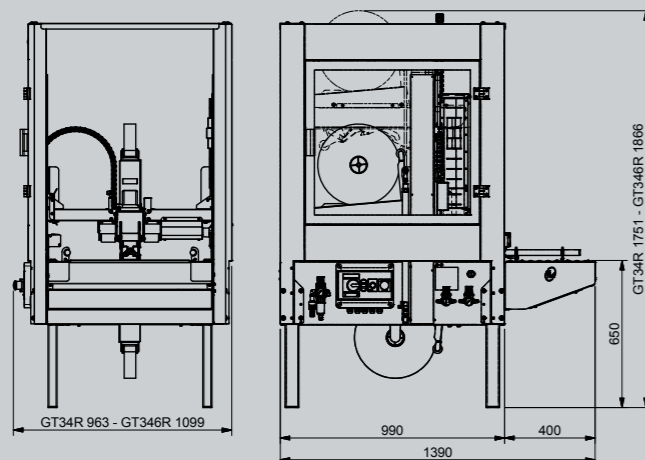


CARATTERISTICHE TECNICHE / TECHNICAL DATA

Peso / Weight	GT34-R 160 Kg • GT346-R 180 Kg • GT50-R 280 Kg • GT65-R 290 Kg • GT80-R 300 Kg
Teste nastranti / Standard tape heads	GT34-50 R=2U2 • GT346-65-80 R=2U3
Velocità di trasferimento scatola / Box transfer speed	24 metri al minuto / 24 metres per minute
Alimentazione elettrica / Electrical power supply	3-Fase, 400 V / 50 Hz 0.4 kW (Monofase su richiesta) three-phase, 400 V / 50 Hz 0.4 kW (Single-Phase upon request)
Temperatura di esercizio / Service temperature	Da +5°C fino a +35°C / From +5°C to +35°C
Livello protezione elettrica / Electrical protection level	IP 55 / IP 55
Potenza installata / Installed power	GT34-346R 0.22 Kw • GT50-65-80R 0.3 Kw
Consumo aria / Air consumption	GT34-50-R 8 nl • GT346-R 6 nl • GT65-R 10 nl • GT80-R 13 nl

Le caratteristiche tecniche possono essere soggette a variazioni senza preavviso / Specifications subject to change without notice

GT 34R
GT 346R

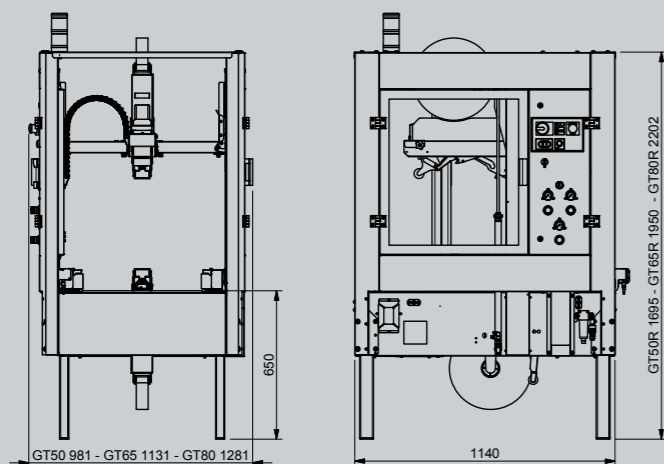


GT 34R
L Min 150 / ∞
W Min 140 / Max 510 mm
H Min 100 / Max 510 mm

GT 346R
L Min 150 / ∞
W Min 165 / Max 660 mm
H Min 100 / Max 660 mm

DIMENSIONI CARTONI - BOXES DIMENSIONS

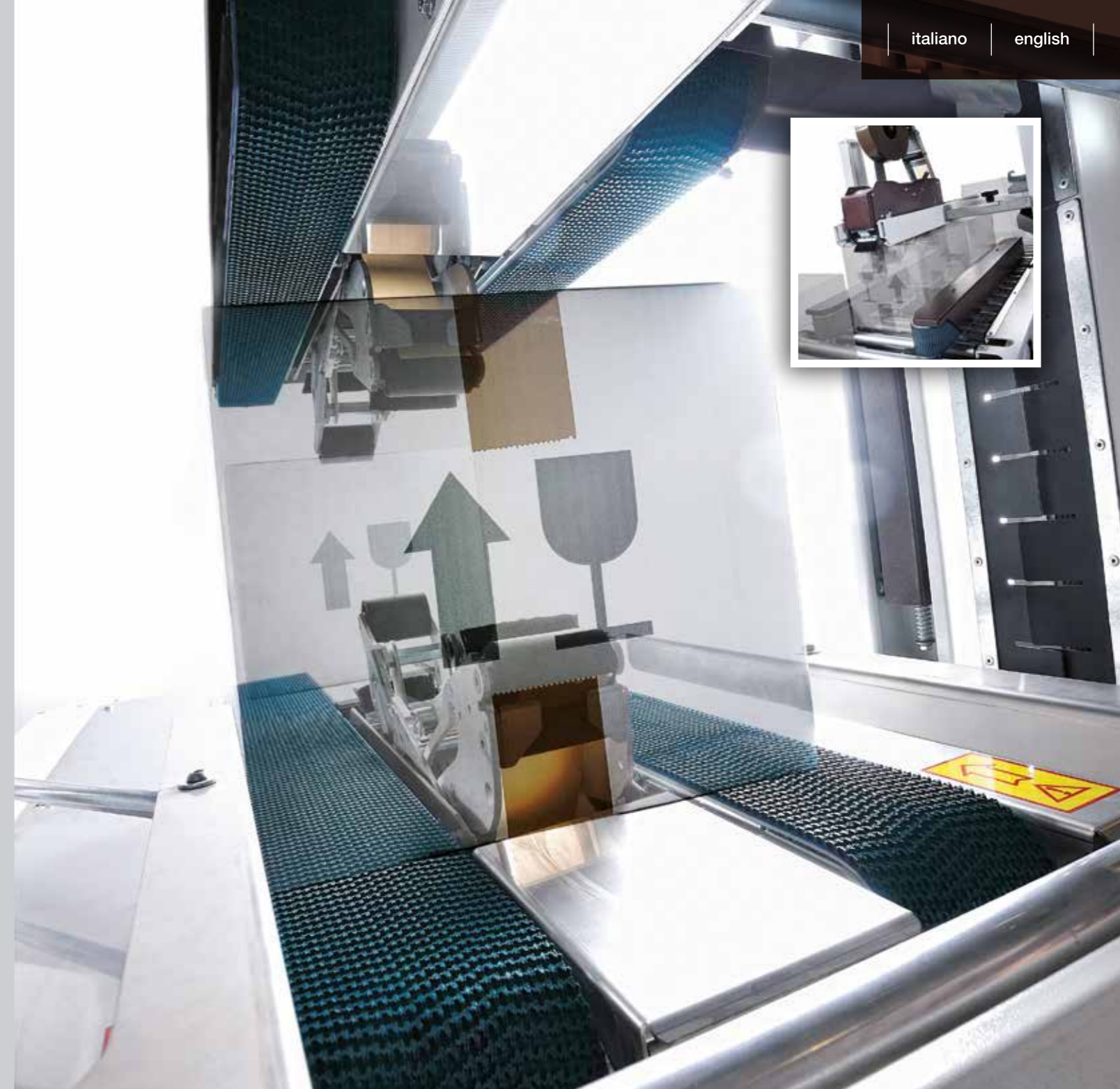
GT 50R
GT 65R
GT 80R



GT 50R
L Min 200 / ∞
W Min 100 / Max 510 mm
H Min 100 / Max 510 mm

GT 65R
L Min 200 / ∞
W Min 100 / Max 660 mm
H Min 120 / Max 660 mm

GT 80R
L Min 200 / ∞
W Min 100 / Max 820 mm
H Min 120 / Max 820 mm



GOLDTAPE 34R ◀ 346R ◀ 50R ◀ 65R ◀ 80R

**NASTRATRICI SEMI-AUTOMATICHE
AUTO-DIMENSIONANTI SULLE DIVERSE DIMENSIONI DELLE SCATOLE**

SEMI-AUTOMATIC CARTON SEALER MACHINES
AUTOMATIC ADJUSTMENT ON THE DIFFERENT BOX SIZES

DESCRIZIONE MACCHINA / MACHINE DESCRIPTION

Nastratrici semiautomatiche auto-dimensionanti, che sigillano con nastro autoadesivo le falde inferiori e superiori di scatole di tipo americano. La struttura della macchina è in lamiera d'acciaio piegata, verniciata e rivettata. La macchina è provvista di protezioni anti-infortunistiche collegate con micro di sicurezza. L'avanzamento della scatola avviene mediante due cinghie laterali, o sopra e sotto, con incorporato un pianetto di ingresso di centratura e contenimento scatola, comandate da un unico motore. Questa soluzione garantisce la massima uniformità di scorrimento, con un perfetto allineamento delle falde e quindi una sigillatura ottimale, che viene effettuata dalle performanti teste nastranti modello TU.

Tutte le macchine Elena Marchetti™ sono 100% Made in Italy e rispettano le normative CE.

Semi-automatic random size carton sealers for the tape sealing of the top and bottom flaps of american type boxes. Bent, bolted and painted steel structure. Safety fences with transparent doors connected with safety interlock-switches.

The changeover on the different box sizes is done by photocells and switches, detecting automatically the boxes heights and widths. The boxes are fed by side belts, or top and bottom with together one in-feed centering-holding box conveyor, driven by a single motor ensuring a smooth carton transport. This solution grants a perfect uniform box sliding, aligning of the flaps and an optimum sealing, through the tape head TU.

All the machines Elena Marchetti™ are 100% Made in Italy according to the EEC Standards.



▲
GOLDTAPE 34/346 R
▼



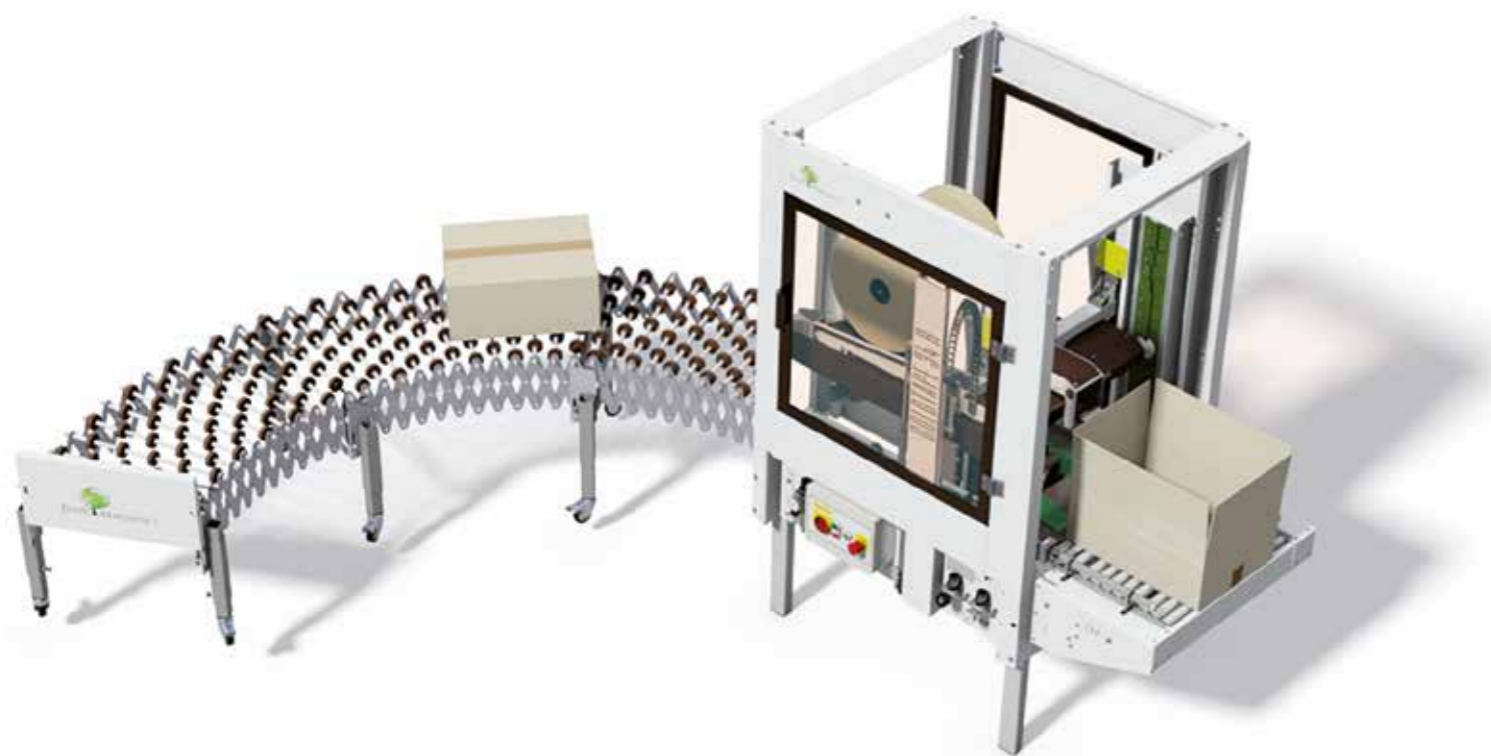
◀ **QUADRO DI COMANDO GOLDTAPE 50R**
GOLDTAPE 50R CONTROL PANEL



◀ **LIMITATORE DI MOVIMENTO TELAIO UNITÀ NASTRANTE SUPERIORE**
TOP TAPING HEAD UNIFORM MOVEMENT SWITCH



▲
GOLDTAPE 50R & DCA 50R



ACCESSORI OPZIONALI

- **DCA-50-R** - Centratore - Alimentatore auto-dimensionante (per GT50-65-80-R)
- **PRF** - Piani a rulli di lunghezza 400 ed 800 mm con 2 o 4 gambe. (opt. ferma falde – ferma scatole)
- **PRE** - Piani a rotelle estensibili ed orientabili
- Gambe con ruote \varnothing 80 mm
- Gambe con altezza regolabile 0-300 mm ed eventualmente ruota da \varnothing 100 mm
- Kit segnalazione rottura/fine nastro
- Kit arresto temporizzato cinghie di trascinamento (risparmio energetico)
- Tensione mono-fase
- Colore speciale
- Comandi dal lato opposto allo standard

SOLO PER CINGHIE LATERALI:

- Cinghie di trascinamento ad altezza ridotta a 40mm o maggiorata fino a 90mm.
- Cinghie di trascinamento prolungate in ingresso od uscita
- Cinghie di trascinamento sollevate rispetto al piano di lavoro

OPTIONAL ACCESSORIES

- **DCA-50-R** - Automatic adjustment - Centering & Indexing Unit (for GT50-65-80-R)
- **PRF** – In-feed / Out-feed free roller conveyors 400 and 800 mm long (opt. case holder - stopper)
- **PRE** - Extensible free wheels conveyors
- Leg with casters (diameter 80 mm)
- Adjustable legs with casters (casters diameter: 100 mm - legs extension adjustable 0 to 300 mm)
- Tape brake/end alarm kit
- Drive belt timed stop (energy saving kit)
- Single-Phase machine
- Special color
- Opposite operational side

FOR SIDE DRIVING BELTS MACHINES ONLY:

- Reduced to 40 mm, increased up to 90 mm height belts
- Extended driving belts in the in-feed or out-feed of the machine
- Driving belts lifted from the workbench height

CODICI SCATOLE FEFCO

FEFCO BOXES CODE

SCATOLE DI CARTONE ONDULATO - CONTENITORI A SCANALATURE REGOLARI (RSC)
 BOXES MADE BY CORRUGATED CARDBOARD - REGULAR SLOTTED CASES

FEFCO 0200

Falde esterne
 External flaps

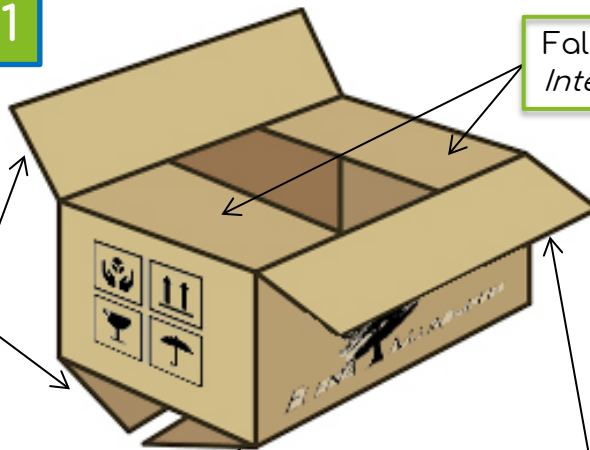


Le falde esterne si incontrano sulla mezzieria della scatola quando vengono chiuse.

The box outer flaps meet in the centerline when they are closed

FEFCO 0201

Falde esterne
 External flaps

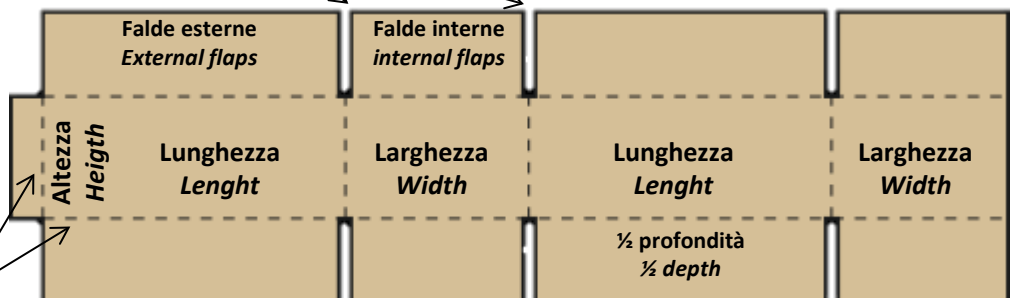


Falde interne
 Internal flaps

Falde esterne
 External flaps

RSC BOX

Fessure
 Slots



Linee di piega
 Folding lines