



GOLDTAPE 32/34/346

**NASTRATICI SEMI-AUTOMATICHE A REGOLAZIONE MANUALE SUI DIVERSI FORMATI SCATOLA
SEMI-AUTOMATIC MANUALLY ADJUSTABLE CARTON SEALER ON THE DIFFERENT BOX SIZES**

DESCRIZIONE SERIE

Gamma di nastratrici con cinghie di trascinamento motorizzate superiori ed inferiori, modelli particolarmente indicati per la sigillatura di lotti di scatole dalle più svariate misure e pesi.

La regolazione per i diversi formati, facile, rapida ed intuitiva, rende queste macchine adatte anche ad operatori non specializzati, i quali, a regolazione avvenuta, procedono alla squadratura della scatola, piegatura delle falde inferiori e riempimento delle stesse. A riempimento avvenuto abbassano le falde superiori ed inseriscono le scatole in macchina per una sigillatura simultanea delle falde superiori ed inferiori.

Abbinata a trasportatori, motorizzati ed a gravità, in ingresso ed in uscita, tutte le macchine Elena Marchetti™ possono costituire semplici e pratiche postazioni di imballaggio.

Tutti i prodotti Elena Marchetti™ e componenti da essi utilizzati, rispettano rigorosamente le normative CE vigenti.

SERIES DESCRIPTION

Series of flat belts carton sealers with upper and lower drive suitable for sealing lots of boxes of the most different sizes and weights.

The adjustment on the different box sizes is fast, easy and intuitive, gets these machines suitable for non specialized operators, who, once that the machines have been adjusted, square the boxes, folds their bottom flaps and fill them up. The operator will fill the boxes, fold the top flaps and insert them into the machines to allow the simultaneous top and bottom seal.

Combined with in-feed and out-feed conveyors, gravity and motorized, all the Elena Marchetti™ machines represent a simple and convenient packaging stations.

All the Elena Marchetti™ products and the components that they utilize strictly respect the EU safety laws in force.

GOLDTAPE 32

La più essenziale della gamma è provvista di due cinghie di trascinamento inferiori di 90 mm. di larghezza. E' la migliore soluzione per scatole stabili e non eccessivamente leggere o pesanti (<1 - >20 Kg.).

The most essential of the range, has two bottom timing belts 90 mm. wide. Is the best solution for stable boxes and not extremely light or heavy (<1 - >20 Kg.).

GOLDTAPE 34

La più richiesta dal mercato, sia per le dimensioni di scatole che possono da essa essere nastrate, sia per l'efficacia del sistema di trascinamento con due cinghie inferiori da 90 mm e superiori da 60 mm. E' in grado di nastrare efficacemente cartoni dalle più piccole alle più grandi dimensioni e dai pesi leggeri o estremamente pesanti.

The most required from the market, either for the box dimensions that can be sealed, either for the efficiency of the driving system with two bottom 90 mm. and two top 60 mm. wide timing belts. It can efficiently seal from the extremely small and light to the extremely big and heavy boxes.

GOLDTAPE 346

E' la nastratrice della serie in grado di nastrare le scatole dalle più grandi dimensioni e conseguentemente dai pesi maggiori. Sfrutta, con ampio margine, le caratteristiche heavy duty di tutte le macchine Elena Marchetti™.

It's the machine model that can seal extremely big boxes and consequently very heavy. It widely exploits the heavy duty characteristics of all the Elena Marchetti™ machines.



ACCESSORI / OPZIONALI

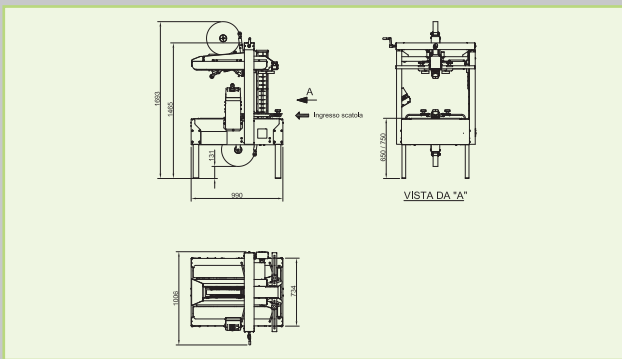
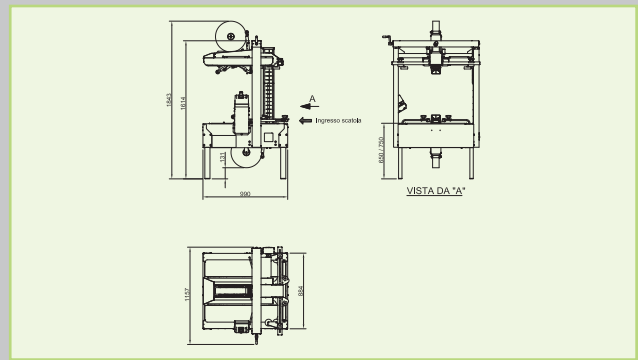
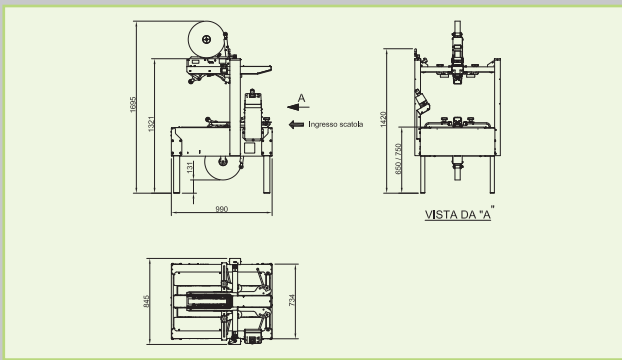
- Versione monofase
- Gambe con ruote ø 80 mm
- Gambe telescopiche 300 mm con ruote e freno 100 mm
- Piano e rulli folli 400x500 mm in entrata e in uscita
- Rulliere in molte varianti e rulliere estensibili (fino a 5900 mm)
- Kit RFN segnalazione rottura/fine nastro
- Kit stop&go (arresto temporizzato cinghie di trascinamento)
- Versione lati comandi opposta
- Versione in colori speciali
- Versione accelerata
- Chiuditrefalde (solo su Goldtape 32)

ACCESSORIES / OPTIONAL

- Single-phase version
- Legs with castors ø 80 mm
- Telescopic legs 300 mm excursion with 100 mm diam. castors and brake
- Infeed and outfeed free roller pack table 400x500 mm
- Roller conveyors in many sizes and flexi-extendable roller conveyors (up to 5900 mm)
- Tape break/end alarm
- Timing belts timed stop (energy saving kit)
- Opposite controls version
- Special colour versions
- High Speed version
- Three-flap closer (for Goldtape 32 only)

Peso / Weight	100 kg / 220 lb	135 kg / 297 lb	173 kg / 381 lb
Teste nastranti standard / Standard taping heads	TU2.2 o TU2.3 per nastro adesivo con larghezza 50 mm / TU2.2 or TU2.3 for adhesive tape (tape width 50mm)		
Sostegni / Legs	con appoggio fisso / Adjustable legs with fix feet		
Cadenza produttiva / Productivity	circa 1300-1500 scatole/h / about 1300-1500 boxes per hour		
Velocità di trasferimento scatola / Box transfer speed	24 metri al minuto / 24 metres per minute		
Alimentazione elettrica / Electrical power supply	trifase - monofase / three-phase - single-phase		
Temperatura di utilizzo / Service temperature	da +5°C fino a +35°C / + 5°C to + 35°C		
Protezione elettrica / Electrical protection level	IP 54		
Potenza installata / Installed power	0,25 kW		
Ingombro in pianta / Machine plan dimensions	990X845 mm	990X990 mm	990X1157 mm
Altezza piano di lavoro / Benchwork height	650 mm		

*Le caratteristiche tecniche possono essere soggette a variazioni senza preavviso / *Specifications subject to change without notice



GOLDTAPE 32		GOLDTAPE 346	
L da 150 a infinito	L da 150 to infinite	L da 150 a infinito	L da 150 to infinite
W da 140 a 510 mm	W 140 to 510 mm	W da 165 a 660 mm	W 165 to 660 mm
H da 100 a 510 mm	H 100 to 510 mm	H da 100 a 660 mm	H 100 to 660 mm
GOLDTAPE 34			
L da 150 a infinito	L da 150 to infinite		
W da 140 a 510 mm	W 140 to 510 mm		
H da 100 a 510 mm	H 100 to 510 mm		

CODICI SCATOLE FEFCO

FEFCO BOXES CODE

SCATOLE DI CARTONE ONDULATO - CONTENITORI A SCANALATURE REGOLARI (RSC)
BOXES MADE BY CORRUGATED CARDBOARD - REGULAR SLOTTED CASES

FEFCO 0200

Falde esterne
External flaps

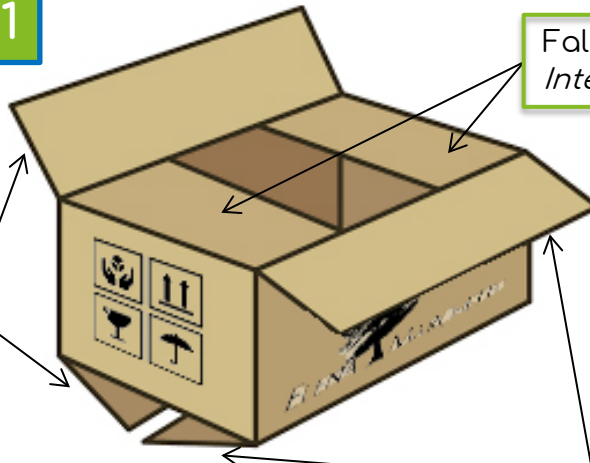


Le falde esterne si incontrano sulla mezzieria della scatola quando vengono chiuse.

The box outer flaps meet in the centerline when they are closed

FEFCO 0201

Falde esterne
External flaps

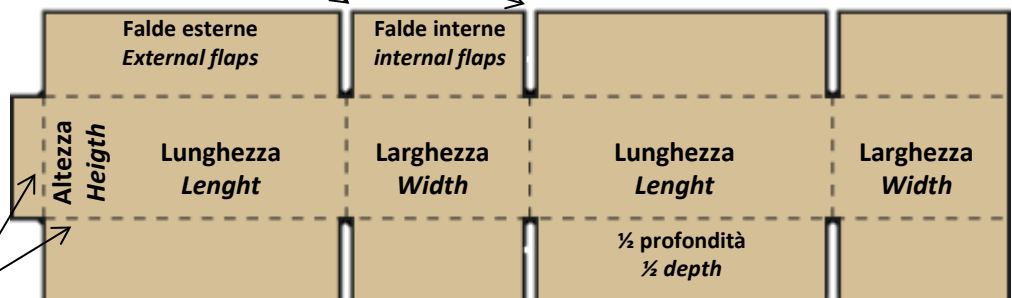


Falde interne
Internal flaps

Falde esterne
External flaps

RSC BOX

Fessure
Slots



Linee di piega
Folding lines